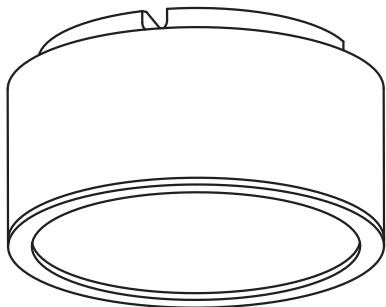
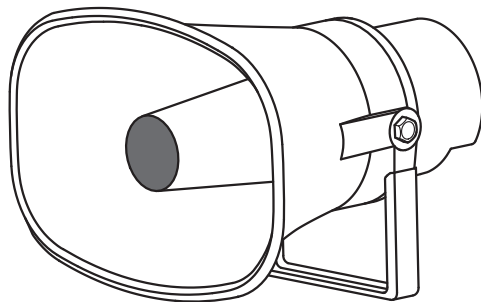


STELBERRY®

Настенно-потолочные
громкоговорители для
громкого оповещения
F-306W, F-306B, F-310W, F-310B



Рупорные громкоговорители
для громкого оповещения
F-415, F-430



Инструкция
stelberry.ru

Громкоговорители для громкого оповещения

F-306W

6 Ватт белый

F-306B

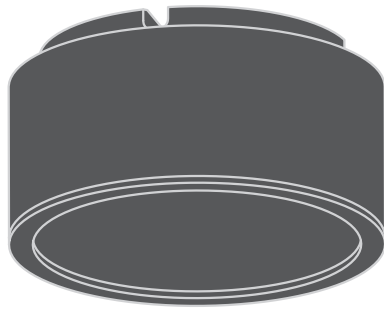
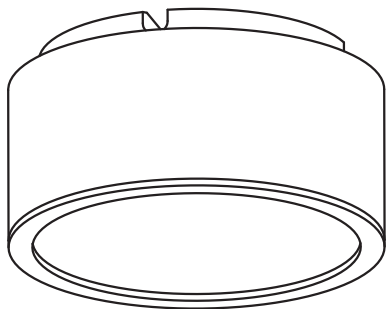
6 Ватт чёрный

F-310W

10 Ватт белый

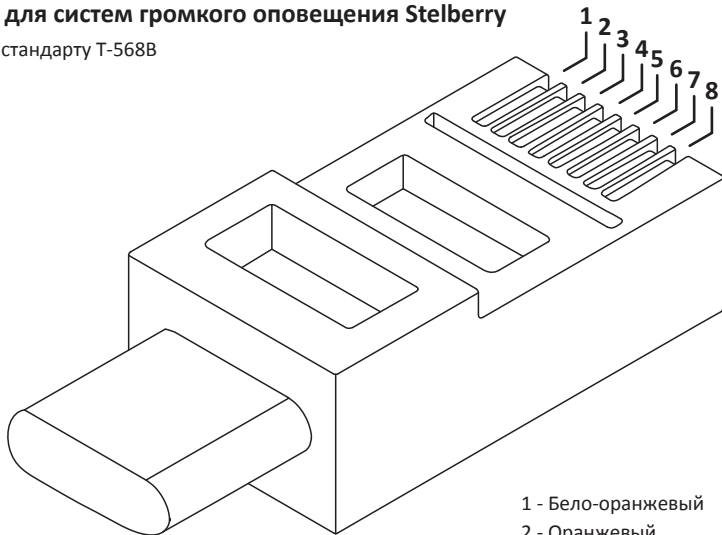
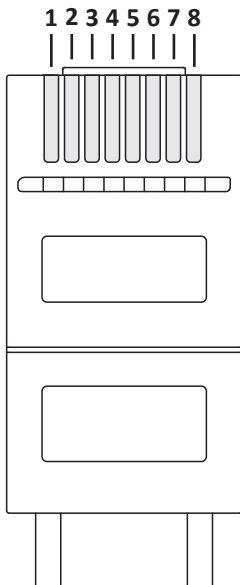
F-310B

10 Ватт чёрный



Распиновка разъемов RJ-45 для систем громкого оповещения Stelberry

Обжим разъемов производится по стандарту T-568B



Передача сигналов и питания в системах громкого оповещения Stelberry производится по собственному стандарту, поэтому запрещается подключать пульты и громкоговорители к коммутаторам, маршрутизаторам и другому стороннему оборудованию!!!

- 1 - Бело-оранжевый
- 2 - Оранжевый
- 3 - Бело-зелёный
- 4 - Синий
- 5 - Бело-синий
- 6 - Зелёный
- 7 - Бело-коричневый
- 8 - Коричневый

Простой принцип расчёта мощности громкого оповещения для помещений при высоте потолка 3 метра

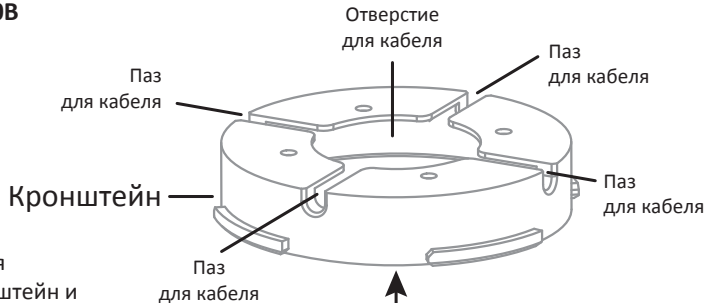
Тип помещения	Уровень шума в помещении	Удельная мощность громкого оповещения
Нешумные	55-65 дБ	1 Вт / 10 м ²
С маленьким уровнем шума	65-70 дБ	2 Вт / 10 м ²
Шумные помещения	70-75 дБ	3 Вт / 10 м ²
С повышенным уровнем шума	75-80 дБ	4 Вт / 10 м ²
Очень шумные	более 80 дБ	5 Вт / 10 м ²

Например, если площадь помещения с маленьким уровнем шума составляет 60 квадратных метров, значит для его озвучивания необходимо 12 Ватт ($60/10 \text{ м}^2 \times 2 \text{ Вт}$).

То есть, делим площадь помещения на 10 и умножаем на удельную мощность для соответствующего типа помещения.

Получается, что для помещения площадью 60 квадратных метров с маленьким уровнем шума необходимо разместить 2 громкоговорителя Stelberry F-300 или Stelberry F-301 по 6 Ватт каждый.

Крепление громкоговорителей F-306W, F-306B, F-310W, F-310B

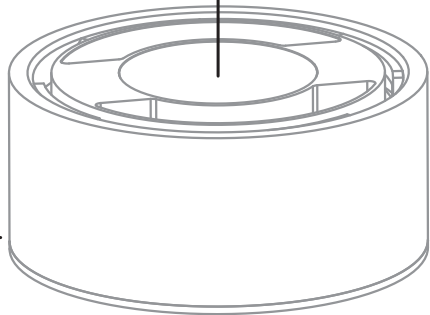


Для установки громкоговорителя необходимо вставить его в кронштейн и повернуть по часовой стрелке.

Для снятия громкоговорителя с кронштейна необходимо повернуть его против часовой стрелки и потянуть на себя.

В кронштейне, для вывода кабеля, предусмотрены 4 паза сбоку и одно большое отверстие в центре.

Громкоговоритель

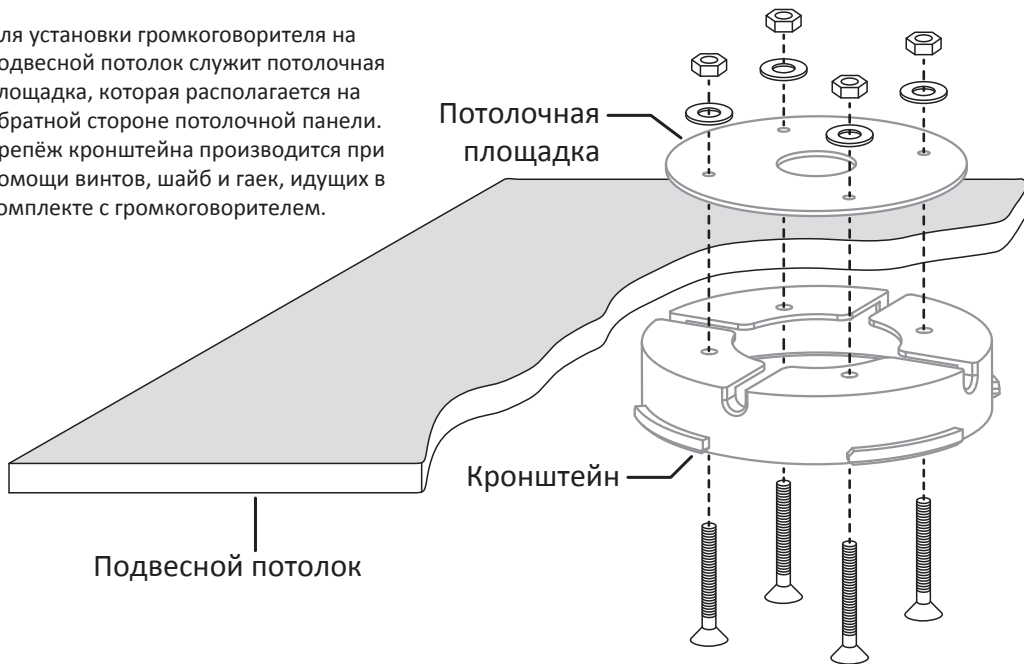


Снять

Установить

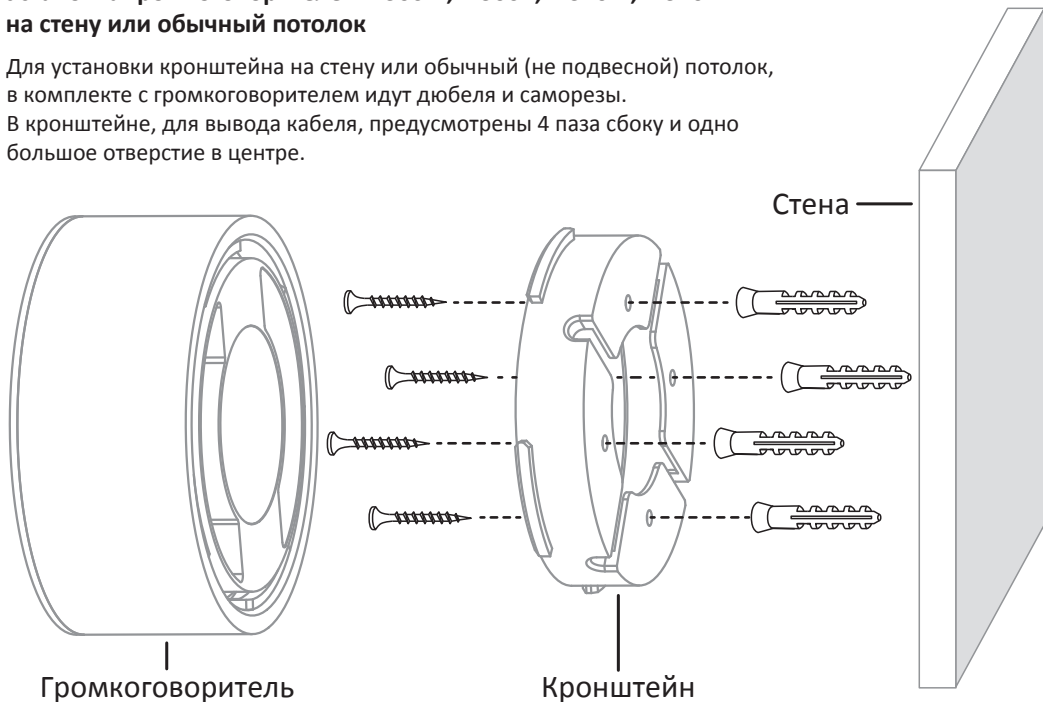
Установка громкоговорителей F-306W, F-306B, F-310W, F-310B на подвесной потолок

Для установки громкоговорителя на подвесной потолок служит потолочная площадка, которая располагается на обратной стороне потолочной панели. Крепёж кронштейна производится при помощи винтов, шайб и гаек, идущих в комплекте с громкоговорителем.



Установка громкоговорителей F-306W, F-306B, F-310W, F-310B на стену или обычный потолок

Для установки кронштейна на стену или обычный (не подвесной) потолок, в комплекте с громкоговорителем идут дюбеля и саморезы. В кронштейне, для вывода кабеля, предусмотрены 4 паза сбоку и одно большое отверстие в центре.



Назначение разъёмов громкоговорителей F-306W, F-306B, F-310W, F-310B

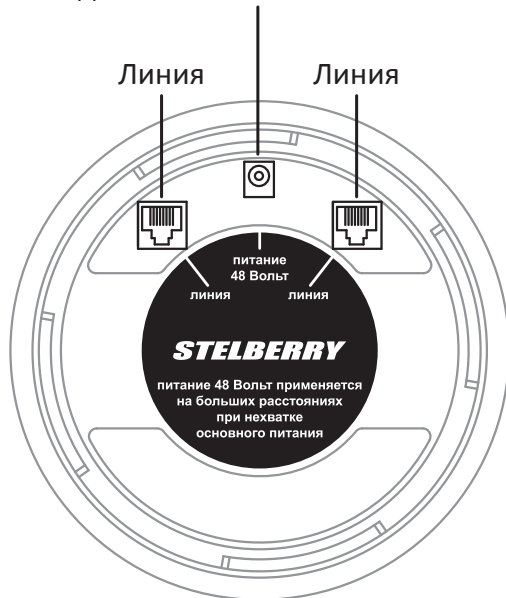
Сзади громкоговорителя расположены входной и выходной разъёмы для подключения к линии.

Разъёмы проходные, поэтому подключать линию можно в любой разъём.

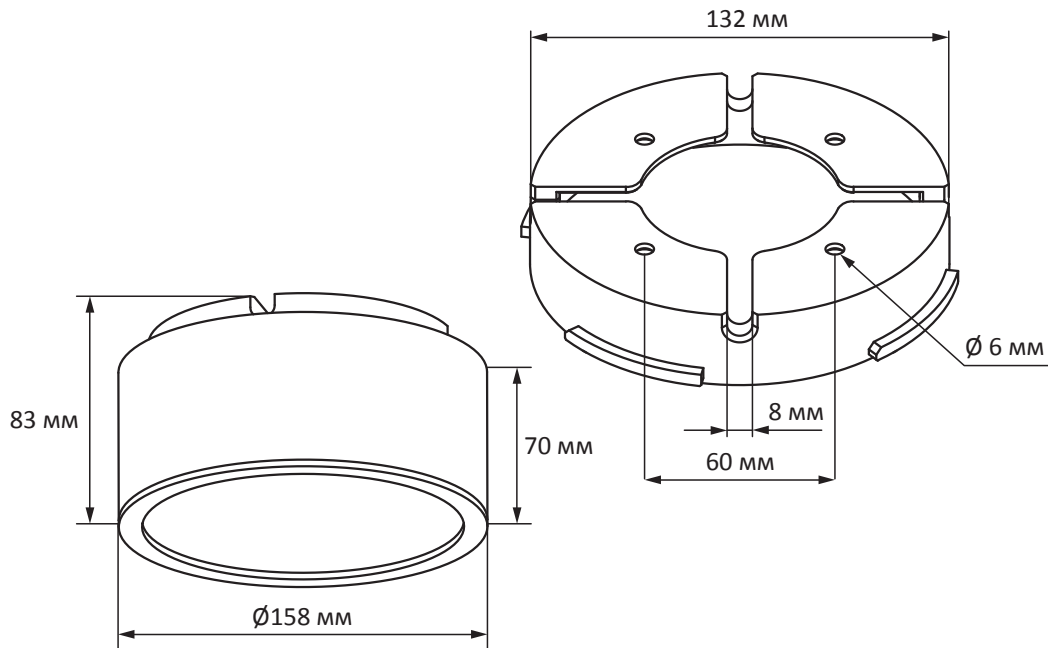
Второй разъём служит для продолжения линии, то есть, для подключения следующего громкоговорителя или рупорного громкоговорителя.

Разъём питания в большинстве случаев не используется, но когда громкоговоритель находится на большом расстоянии (обычно более 1-2 километра) и ему не хватает основного питания с линии, на него можно подать питание с внешнего блока (обычного или бесперебойного).

Разъём для дополнительного питания



Габариты и размеры громкоговорителей и кронштейнов
F-306W, F-306B, F-310W, F-310B



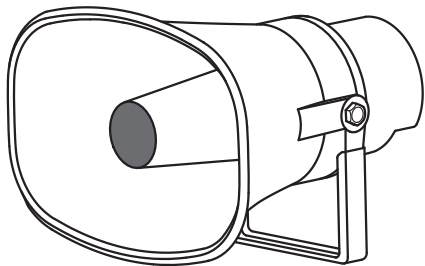
Технические характеристики громкоговорителей F-306W, F-306B, F-310W, F-310B

	F-306W, F-306B	F-310W, F-310B
Выходная мощность	6 Ватт	10 Ватт
Тип кабеля для подключения громкоговорителей	UTP Витая пара	UTP Витая пара
Длина линии	до 1000 метров	до 1000 метров
Полоса воспроизводимых частот	80...16500 Герц	75...17200 Герц
Чувствительность	91 дБ (SPL, Вт/м)	93 дБ (SPL, Вт/м)
Тип встроенного усилителя	D-class	D-class
Напряжение питания в линии	48 Вольт	48 Вольт
Защита от перегрузки	есть	есть
Степень защиты	IP41	IP41
Габариты громкоговорителя без кронштейна	Ø158x70 мм	Ø158x70 мм
Габариты громкоговорителя с кронштейном	Ø158x83 мм	Ø158x83 мм
Габариты упаковки	170x170x100 мм	170x170x100 мм
Вес громкоговорителя без упаковки	850 грамм	850 грамм
Вес громкоговорителя с упаковкой	1050 грамм	1050 грамм

Уличные рупорные громкоговорители для громкого оповещения

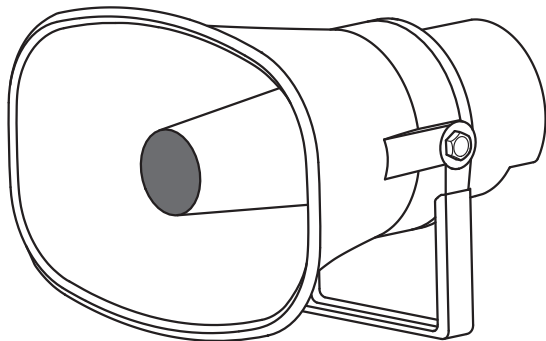
F-415

15 Ватт



F-430

30 Ватт

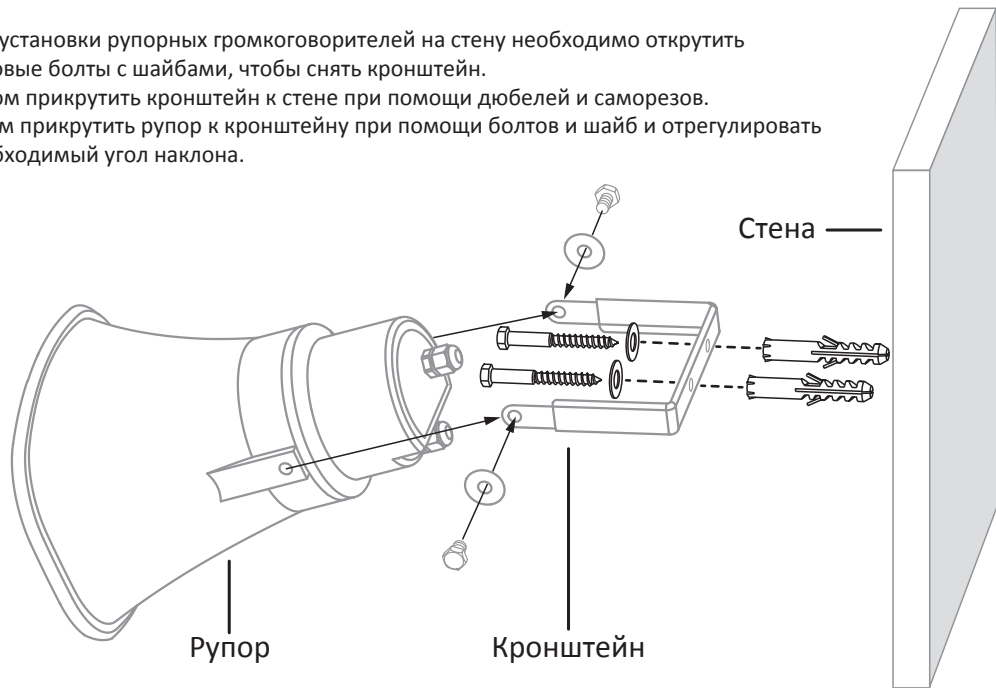


Установка рупорных громкоговорителей F-415 и F-430 на стену

Для установки рупорных громкоговорителей на стену необходимо открутить боковые болты с шайбами, чтобы снять кронштейн.

Потом прикрутить кронштейн к стене при помощи дюбелей и саморезов.

Затем прикрутить рупор к кронштейну при помощи болтов и шайб и отрегулировать необходимый угол наклона.



Подключение рупорного громкоговорителя F-415 и назначение разъемов

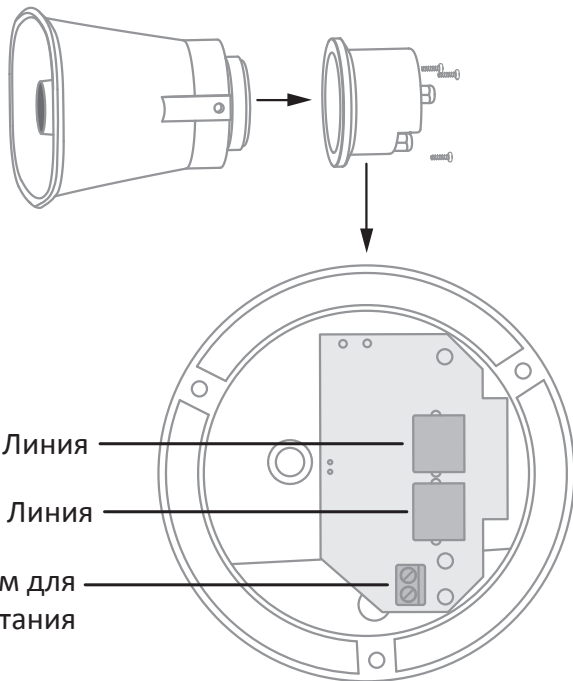
Для подключения к линии, необходимо открутить заднюю крышку рупорного громкоговорителя.

Внутри крышки, на плате расположены входной и выходной разъемы для подключения к линии.

Разъемы проходные, поэтому подключать линию можно в любой разъем.

Второй разъем служит для продолжения линии, то есть, для подключения следующего рупорного громкоговорителя.

Разъем питания (48 Вольт) в большинстве случаев не используется, но когда рупорный громкоговоритель находится на большом расстоянии (обычно более 1-2 километра) и ему не хватает основного питания с линии, на него можно подать питание с внешнего блока (обычного или бесперебойного).



Подключение рупорного громкоговорителя F-430 и назначение разъемов

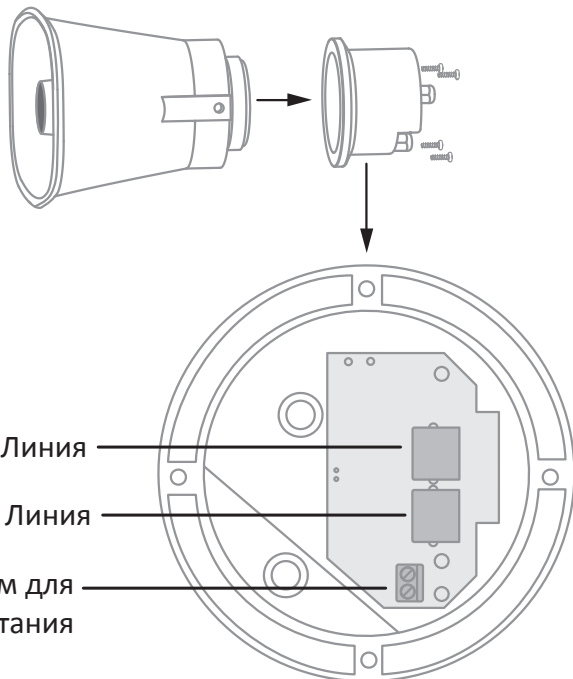
Для подключения к линии, необходимо открутить заднюю крышку рупорного громкоговорителя.

Внутри крышки, на плате расположены входной и выходной разъемы для подключения к линии.

Разъемы проходные, поэтому подключать линию можно в любой разъем.

Второй разъем служит для продолжения линии, то есть, для подключения следующего рупорного громкоговорителя.

Разъем питания (48 Вольт) в большинстве случаев не используется, но когда рупорный громкоговоритель находится на большом расстоянии (обычно более 1-2 километра) и ему не хватает основного питания с линии, на него можно подать питание с внешнего блока (обычного или бесперебойного).



Технические характеристики рупорных громкоговорителей F-415, F-430

	F-415	F-430
Выходная мощность	15 Ватт	30 Ватт
Тип кабеля для подключения рупоров	UTP Витая пара	UTP Витая пара
Длина линии	до 1000 метров	до 1000 метров
Полоса воспроизводимых частот	400...6 500 Герц	250...6 500 Герц
Чувствительность	103 дБ (SPL, Вт/м)	106 дБ (SPL, Вт/м)
Тип встроенного усилителя	D-class	D-class
Напряжение питания в линии	48 Вольт	48 Вольт
Защита от перегрузки	есть	есть
Степень защиты	IP66	IP66
Габариты рупора без кронштейна	220x160x240 мм	283x205x290 мм
Габариты рупора с кронштейном	220x160x260 мм	283x205x310 мм
Габариты упаковки	225x165x235 мм	285x210x285 мм
Вес громкоговорителя без упаковки	1170 грамм	1300 грамм
Вес громкоговорителя с упаковкой	1270 грамм	1500 грамм

Гарантийные обязательства

Системы громкого оповещения STELBERRY имеют стандартную гарантию 3 года с момента продажи или даты выпуска.

Для надежной и долговечной работы устройства соблюдайте следующие условия:

1. Используйте в качестве источника блок питания, прилагаемый в комплекте.
2. Используйте изделие в пределах указанного температурного диапазона.
3. Не разбирайте и не ремонтируйте самостоятельно изделие.
4. Не проливайте на пульт жидкости, например чай или кофе.

Как показывает практика это частая причина выхода из строя изделия.

Номер изделия

Дата продажи

Подпись продавца
