

ШТАБ-КВАРТИРА

ИТАЛИЯ

FAAC SpA
Via Calari 10 - 40069 Zola Predosa (BO), Italy (Италия)
Тел.: +39 051 61724 - Факс: +39 051 758518
it.info@faacgroup.com - www.faacgroup.com

ФИЛИАЛЫ

АВСТРАЛИЯ

FAAC AUSTRALIA PTY LTD
Homebush – Сидней, Австралия
Тел.: +61 2 87565644
Факс: +61 2 87565677
www.faac.com.au

АВСТРИЯ

FAAC GMBH
Зальцбург, Австрия
Тел.: +43 662 8533950
Факс: +43 662 85339525
www.faac.at

АВСТРИЯ

FAAC TUBULAR MOTORS
Тел.: +49 30 56796645
Факс: +49 30 22409006
faactm.info@faacgroup.com
www.faac.at

БЕНИЛЮКС

FAAC BENELUX NV/SA
Брюгге, Бельгия
Тел.: +32 50 320202
Факс: +32 50 320242
www.faacbenelux.com

АВСТРИЯ

FAAC TUBULAR MOTORS
Schaarweg 30
NL-6063 BA Влодроп, Нидерланды
Тел.: +31 475 406014
Факс: +31 475 406018
faactm.info@faacgroup.com
www.faacbenelux.com

КИТАЙ

FAAC SHANGHAI
Шанхай, Китай
Тел.: +86 21 68182970
Факс: +86 21 68182968
www.faacgroup.cn

ФРАНЦИЯ

FAAC FRANCE
Сен-Прист - Лион, Франция
Тел.: +33 4 72218700
Факс: +33 4 72218701
www.faac.fr

ФРАНЦИЯ

FAAC FRANCE - AGENCE PARIS
Масси - Париж, Франция
Тел.: +33 1 69191620
Факс: +33 1 69191621
www.faac.fr

ФРАНЦИЯ

FAAC FRANCE - DEPARTEMENT VOLETS
Сен-Дени-де-Пиль — Бордо, Франция
Тел.: +33 5 57551890
Факс: +33 5 57742970
www.faac.fr

ГЕРМАНИЯ

FAAC GMBH
Фрайлассинг, Германия
Тел.: +49 8654 49810
Факс: +49 8654 498125
www.faac.de

АВСТРИЯ

FAAC TUBULAR MOTORS
Тел.: +49 30 56796645
Факс: +49 30 22409006
faactm.info@faacgroup.com
www.faac.de

ИНДИЯ

FAAC INDIA PVT. LTD
Нойда – Дели, Индия
Тел.: +91 120 3934100/4199
Факс: +91 120 4212132
www.faacindia.com

ИРЛАНДИЯ

NATIONAL AUTOMATION LTD
Графство Роскоммон, Ирландия
Тел.: +353 71 9663893
Факс: +353 71 9663890
www.nal.ie

БЛИЖНИЙ ВОСТОК

FAAC MIDDLE EAST FZE
Dubai Silicon Oasis Operation Center - Дубай, ОАЭ
Тел.: + 971 4 3724190
Факс: 971 4 3724191
www.faac.ae

СТРАНЫ СЕВЕРНОЙ ЕВРОПЫ

FAAC NORDIC AB
Персторп, Швеция
Тел.: +46 435 779500
Факс: +46 435 779529
www.faac.se

ПОЛЬША

FAAC POLSKA SP.ZO.O
Варшава, Польша
Тел.: +48 22 8141422
Факс: +48 22 8142024
www.faac.pl

РОССИЯ

FAAC RUSSIA
Москва, Россия
www.faac.ru

ИСПАНИЯ

F.A.A.C. SA
Сан-Себастьян-де-лос-Рейес - Мадрид, Испания
Тел.: +34 91 6613112
Факс: +34 91 6610050
www.faac.es

ШВЕЙЦАРИЯ

FAAC AG
Альтдорф, Швейцария
Тел.: +41 41 8713440
Факс: +41 41 8713484
www.faac.ch

ВЕЛИКОБРИТАНИЯ

FAAC UK LTD.
Бейсингсток - Хэмпшир, Великобритания
Тел.: +44 1256 318100
Факс: +44 1256 318101
www.faac.co.uk

США

FAAC INTERNATIONAL INC
Джэксонвилл, Флорида - США
Тел.: +1 904 4488952
Факс: +1 904 4488958

FAAC INTERNATIONAL INC
Фуллerton, Калифорния - США
Тел.: +1 714 446 9800
Факс: +1 714 446 9898
www.faacusa.com

С целью постоянного улучшения продукции фирма FAAC S.p.A. оставляет за собой право на изменение технической информации, содержащейся в настоящем каталоге, в любое время и без предварительного уведомления. Все права защищены. Категорически запрещается полное или частичное воспроизведение настоящего документа любым способом без предварительного разрешения со стороны компании FAAC.

Rev. 11 - 400 - Fasertek - 03/2012

АВТОМАТИЧЕСКИЕ ШЛАГБАУМЫ

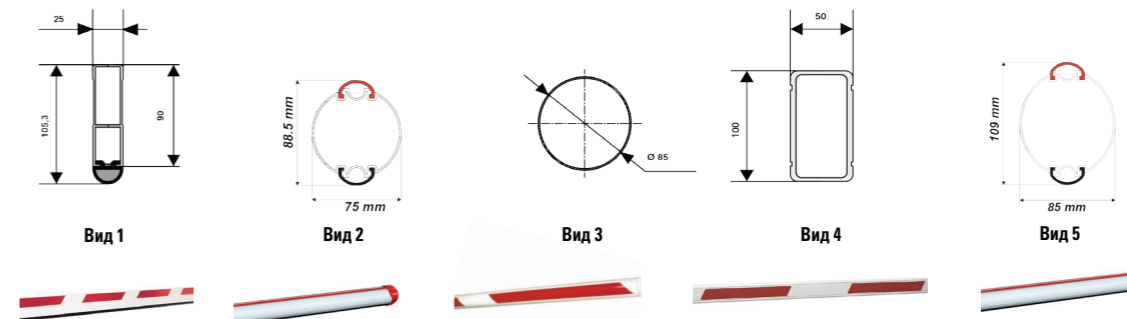
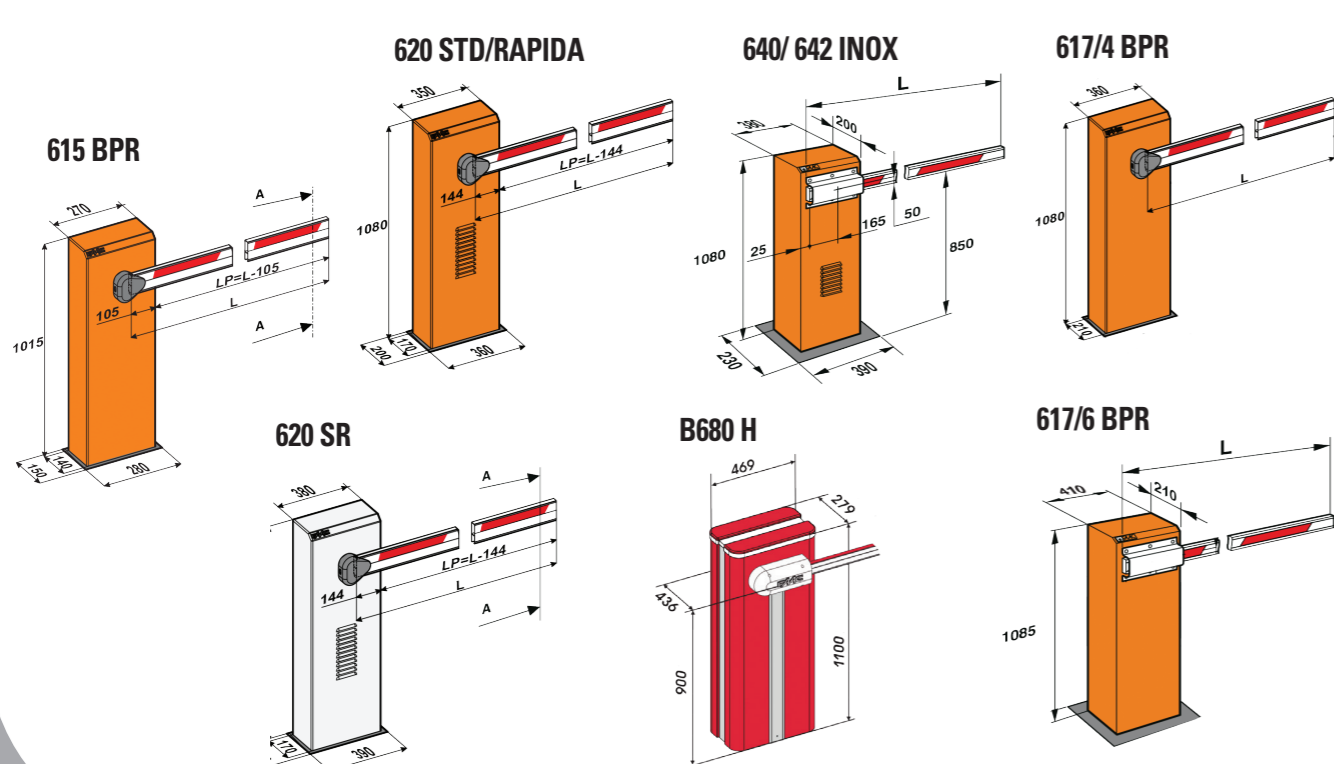
FAAC
Simply automatic.



Типы шлагбаумов	Гидравлические, 230 В									Электромеханические, 230 В		
	615 BPR		620 STD	620 RAPIDA	620 SR	640	642 INOX			B680 H	617/4 BPR	617/6 BPR
Модель	615 BPR		620 STD	620 RAPIDA	620 SR	640	642 INOX			B680 H	617/4 BPR	617/6 BPR
Модификация	стандартный	скоростной	стандартный	стандартный	стандартный / с регулировкой скорости	для стрел от 4 до 7 м	стандартный	скоростной	для стрел до 7 м	универсальный шлагбаум	для стрел от 2 до 5 м	для стрел от 4 до 7 м
Цвет корпуса	RAL 2004 / RAL9006		RAL 2004	RAL 2004	RAL 2004 / нержавеющая сталь	RAL 2004	нержавеющая сталь			RAL3020 / RAL5011 / RAL9010 / RAL9006 / нержавеющая сталь	RAL9006	RAL9006
Интенсивность использования	50%	40%	70%	100%	100%	100%	70%	100%	100%	100%	50%	60%
Применение												
Индивидуальное применение	■	■	■					■			■	■
Коллективное применение	■	■	■	■				■	■		■	■
Промышленное применение						■			■			
Применение на парковках				■	■				■			
Максимальные длины совместимых видов стрел												
Вид 1, прямоугольная, 25x90 мм	25x90x4815 мм	25x90x2315 мм	25x90x4815 мм	25x90x3815 мм	25x90x2815 мм			25x90x3815 мм	25x90x3815 мм		25x90x4815 мм	
Вид 1, прямоугольная, 25x90 мм с шарниром излома стрелы	25x90x3815 мм		25x90x3815 мм	25x90x2815 мм							25x90x3815 мм	
Вид 2, круглая тип S, Ø 75 мм	Ø 75x5000 мм	Ø 75x2300 мм	Ø 75x5000 мм	Ø 75x3300 мм				Ø 75x4300 мм	Ø 75x3300 мм		Ø 75x5300 мм	Ø 75x5300 мм
Вид 2, круглая тип S, Ø 75 мм с шарниром излома стрелы											Ø 75x4000 мм	
Вид 3, поворотная, круглая Ø 85 мм			Ø 85x3000 мм	Ø 85x3000 мм	Ø 85x3000 мм			Ø 85x3000 мм	Ø 85x3000 мм		Ø 85x3000 мм	
Вид 4, прямоугольная, 50x100 мм						50x100x7000 мм				50x100x7000 мм		50x100x7000 мм
Вид 5, эллиптическая тип L, 85x95 мм										85x95x8300 мм (4300+4000)		
Время открывания для некоторых типов совместимых стрел, с	6 (25x90x4815 мм)	3 (25x90x2315 мм)	3,5 (25x90x2815 мм) / 4,5 (25x90x3815 мм)	2 (25x90x2815 мм) / 3 (25x90x2815 мм с шарниром излома стрелы)	0,8 (25x90x2815 мм) / 0,8 ÷ 2,2 (25x90x2815 мм для модификаций с регулировкой скорости)	4 (50x100x5000 мм) / 8 (50x100x7000 мм)	3,5 (25x90x2815 мм) / 4,5 (25x90x3815 мм)	2 (25x90x2815 мм) / 3 (25x90x3815 мм)	4 (50x100x5000 мм) / 8 (50x100x7000 мм)	3,3 (Ø 75x3300 мм) / 5,6 (85x95x8300 мм (4300+4000))	5 (25x90x4815 мм)	8 (50x100x7000 мм)

ПРИМЕЧАНИЯ

- Информация о совместимости дополнительных аксессуаров для различных видов стрел приведена в полном каталоге продукции или/и инструкциях по монтажу;
- В таблице указаны фактические длины стрел. Реальная ширина перекрываемого проема меньше на величину захвата стрелы на корпус тумбы. Информация о габаритных и присоединительных размерах шлагбаумов приведена в полном каталоге продукции или/и инструкциях по монтажу
- Модель 642 INOX доступна до окончания произведенных запасов на складах.



Вид стрелы	Описание	Штатная комплектация стрелы	Артикул узла крепления стрелы к валу шлагбаума
Вид 1	Стрелы прямоугольные, сечение 25x90 мм	Демпфер, светоотражающие наклейки, торцевая заглушка	428342 для всех совместимых шлагбаумов, кроме (620SR - 428344)
Вид 2	Стрелы круглые, сечение Ø75 мм, тип S	Демпфер, торцевая заглушка	428445 для всех совместимых шлагбаумов, кроме (B680 H - 428436)
Вид 3	Стрелы круглые поворотные, сечение Ø85 мм	Светоотражающие наклейки, торцевая заглушка	428163 из нержавеющей стали
Вид 4	Стрелы прямоугольные, сечение 50x100 мм	Светоотражающие наклейки, торцевая заглушка	428154 окрашенный (428155 из нержавеющей стали)
Вид 5	Стрелы эллиптические, сечение 85x95 мм, тип L	Демпфер, торцевая заглушка	428437 (в комплекте с балансировочной пружиной)